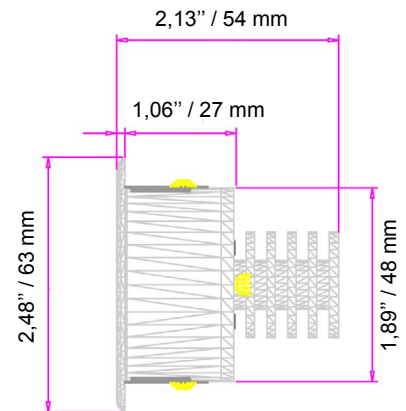
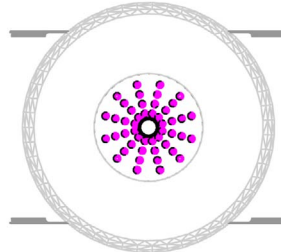
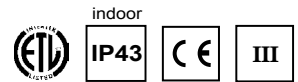


# In-ceiling fixture

encastré de plafond



## In-ceiling 1 LED / encastré de plafond 1 LED



In ceiling static spotlight 1 LED is powered with the last generation high brightness LED 1.2W (also available in 3W). This new family of spotlights dedicated for interior lighting has been designed to replace traditional fixtures with halogen sources.

In ceiling static spotlight 1 LED is perfect for hallways, meeting rooms or lobbies.



Encastré de plafond fixe 1 LED est équipé de LED 1,2W (également disponible en 3W).

Cette nouvelle famille de projecteurs fait profondément évoluer le concept d'éclairage fonctionnel à LED.

Encastré de plafond fixe 1 LED s'intègre parfaitement dans un couloir, ou le Lobby d'un hôtel.

Esthétiquement sobre et d'un encombrement minimum, Ledlite Encastré de plafond 1 LED s'installe dans tous types de matériaux où il pourra se substituer à une source d'éclairage conventionnelle.

### + References / références

### + informations

SKU/REF	Waterproof	Nb LED	Type		Color	Power
<b>PY A</b>	I(inter)	<b>1</b>	○ <b>M</b>	<b>010/025/040</b>		2W
<b>PY A</b>	I(inter)	<b>1</b>	○○○ <b>E</b>	<b>025/040</b>	3in1	5W

### + Led

**AMB** / **BCH** / **BFR** / **RGE** / **VER** / **BLE** / **RGB**

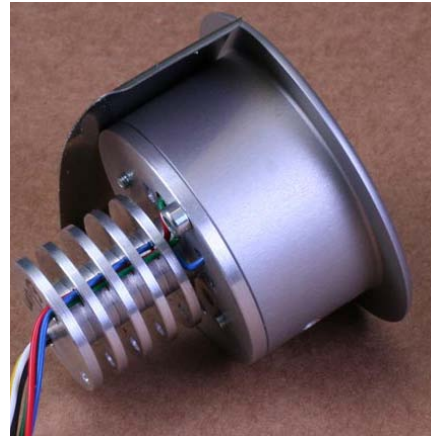
**010** : 10° - **025** : 25° - **040** : 40°

Fixation : **S**

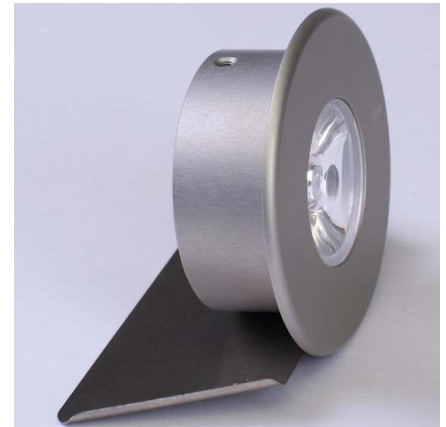
## + Characteristics / caractéristiques



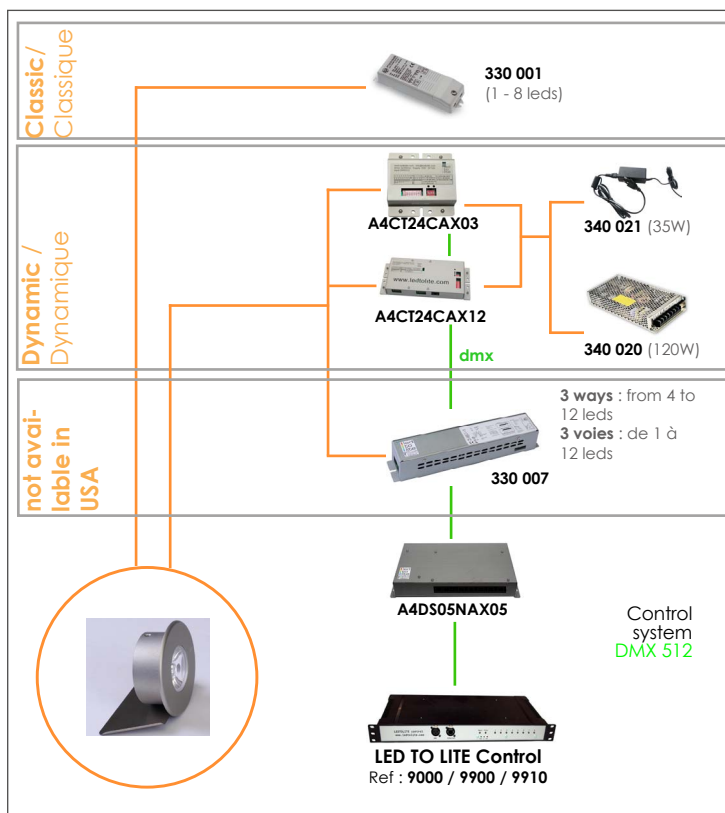
Body : **solid aluminum**  
 Lense : **27 mm polycarbonate**  
 Beam : **10°, 25°, 40°** or **25°, 40°** (for RGB 3in1)  
 LED : **high brightness 1,2W** or **RGB 3in1**  
 Power supply : **see typical diagram below**  
 Operating temperature : **from -20°C to +70°C**  
 Brackets : **spring for fixation**  
 Finishing : **marine grade / natural anodized**  
 Dimensions : **2,13" x 2,48" x 1,89"**  
 Lifetime expectancy : **80,000 hours**  
 Cooling system : **natural convection**  
 Security : **automatic thermic protection over +70°C**



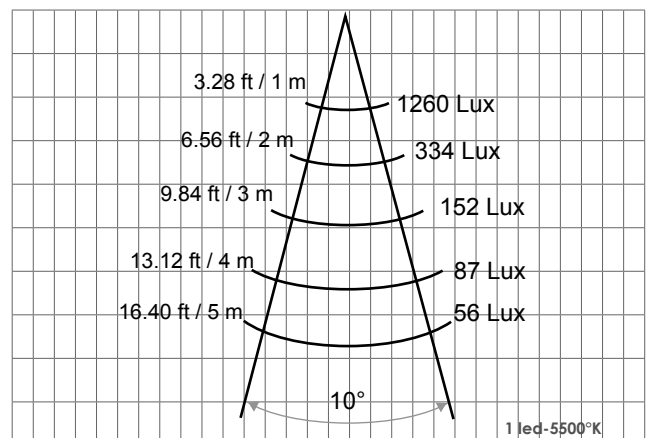
Corps : **aluminium massif**  
 Lentilles : **27 mm polycarbonate**  
 Angle d'ouverture : **10°, 25°, 40°** or **25°, 40°** (pour RGB 3en1)  
 LED : **haute luminosité 1,2W** or **RGB 3en1**  
 Alimentation : **voir schéma de connection ci-dessous**  
 Température d'utilisation : **de -20°C à +70°C**  
 Fixation : **par lame ressort**  
 Finition : **résistant à l'environnement salin / anodisation naturelle**  
 Dimensions : **54 mm x 63 mm x 48 mm**  
 Durée de vie : **80 000 heures**  
 Refroidissement : **convection naturelle**  
 Sécurité : **protection thermique automatique au dessus de 70°C**



## + Connection / connexion



## + Photometric / photométrie



Curve realized outside laboratory condition  
 courbe réalisée hors conditions de laboratoire

## + Associated products / produits associés

	page
330 001 (1 to 8 LED 1W / 1 à 8 leds 1W)	[104]
330 007 (Power supply / Alim-driver)	[108]
A4CT24CAX03 (3 ways / 3 voies)	[109]
A4CT24CAX12 (12 ways / 12 voies)	[108]

